

**Утепов Г.Н.**, техника ғылымдарының магистрі, <https://orcid.org/0000-0002-4144-8253>  
«Жәңгір хан атындағы Батыс Қазақстан аграрлық-техникалық университеті» КеАҚ, 090009,  
Жәңгір хан көш., 51, Орал қ., Қазақстан Республикасы, [mr.galim.61@mail.ru](mailto:mr.galim.61@mail.ru)

**Uteпов G.N.**, Master of Technical Sciences  
«Zhangir Khan West Kazakhstan Agrarian-Technical University» NPJSC, 090009, 51 Zhangir Khan  
Str., Uralsk, Republic of Kazakhstan

**ТҰРҒЫН ҮЙДІ ЖЫЛЫТУҒА АРНАЛҒАН АВТОНОМДЫ  
ЖЕЛ ЭНЕРГЕТИКАЛЫҚ ҚОНДЫРҒЫСЫ (ЖЭҚ)  
AUTONOMOUS WIND POWER SYSTEM, WHICH IS DESIGNED FOR HEATING A  
RESIDENTIAL HOUSE**

**Аннотация**

Мақалада Қазақстанның алыс аудандарында, газ және электр энергиясы тартылмаған шалғай жатқан шаруа қожалықтарындағы тұрғын үйді және ауылшаруашылық өндірісін жылумен қамтамасыз ететін жел энергетикалық қондырғысының талдауы келтірілген. Қазақстан Республикасының жел энергетикасының кешенді даму алғышарттары көрсетілген. Жел - бұл ең қуатты энергия көздерінің бірі және қазіргі уақытта ұлттық экономикада әлдеқайда үлкен көлемде қолданылуы мүмкін. Жел энергиясын пайдалану тиімділігін анықтайтын негізгі факторларға метеорологиялық жағдайлар, жел қондырғысының орналасу орны (ЖЭҚ), кинетикалық жел энергиясын электр энергиясына айналдыру, оны жалпы электрмен жабдықтау жүйесінде қолдану. Жел энергиясы құндылығын айқындайтын маңызды сипаттамасы оның жылдамдығы мен бағыты болып табылады. Бұл мәндер қозғалмалы ауа массаларына арналған көлденең және тік бағыттарда әрекет ететін күштердің әсеріне байланысты. Бірқатар метеорологиялық факторларға байланысты, сондай-ақ рельефтік жағдайлардың әсерінен бұл аудандағы желдің үздіксіз ұзақтығы, оның жылдамдығы мен бағыты кездейсоқ заңға сәйкес өзгереді.

**ANNOTATION**

This article provides a wind power plant for residential houses and agricultural production heating in remote areas of Kazakhstan, where not only gas but also electricity has not been connected in remote locations of farms. The prerequisites for the wind energy development in the Republic of Kazakhstan are specified.

Wind is one of the most powerful energy resources and can be used in the national economy on a much larger scale than at present.

The key factors determining the efficiency of wind energy use include meteorological conditions, the location of the wind power plant (WPP), the method of converting wing kinetic power into electrical energy, its use in the general power supply system. The most important characteristic governing the energy value of the wind is its speed and direction. These values are influenced by power acting in both horizontal and vertical directions on moving air masses. Owing to a number of meteorological factors, as well as due to the influence of relief conditions, the wind continuous duration in a given location, its speed and direction change randomly. Therefore, the WPP is able to develop the power at different times, which can be predicted with low probability.

**Түйін сөздер:** жел энергетикалық қондырғы (ЖЭҚ), кернеу генераторы, қыздыру элементтері, жылумен жабдықтау.

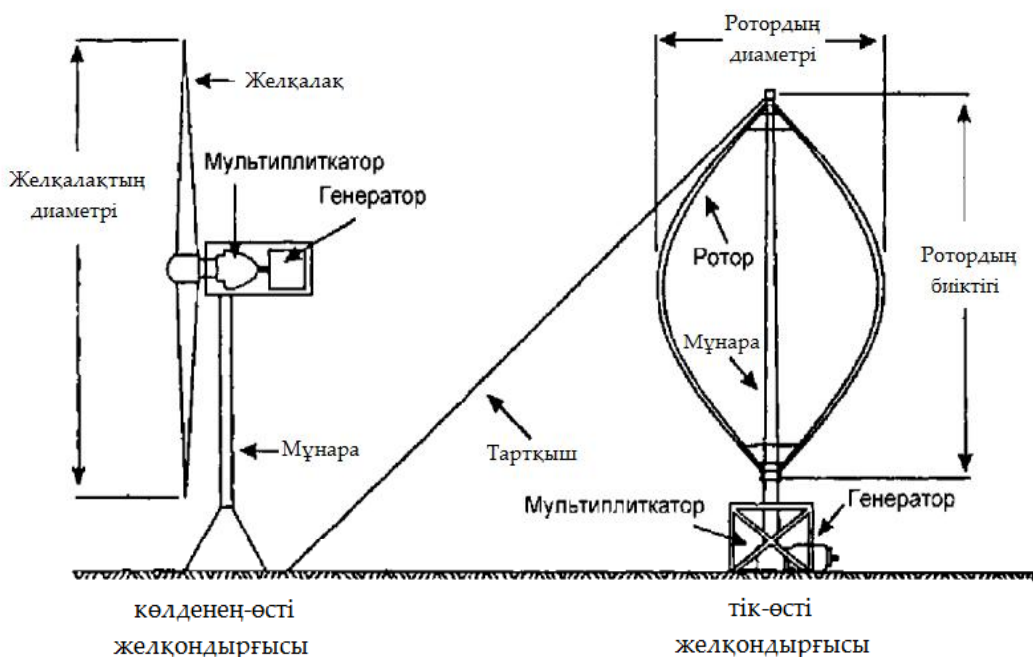
**Key words:** wind power plant, voltage generator, heating elements, heat supply.

**Кіріспе.** Табиғи газ өткізілмеген Қазақстанның шалғай аймақтарындағы қиын мәселелердің бірі - қыста тұрғын үйді жылыту. Жылумен қамтамасыз ету - бұл ауылдық елді мекендердің инженерлік жабдықтау жүйесінің маңызды элементтерінің бірі. Жылумен жабдықтауды дамыту, оның ішінде дәстүрлі емес энергия көздері арқылы ауылдың әлеуметтік-тұрмыстық жағдайын жақсартуға, ауыл шаруашылығының әртүрлі салаларының өнімділігін

арттыруға ықпал етеді. Әсіресе, газ ғана емес, электр қуаты өткізілмеген шаруа қожалықтарының шалғай аудандарында. Бұл мәселені тұрғын үйді жылытуға және электрмен жабдықтауға арналған автономды жел электр станциясының (ЖЭС) көмегімен шешуге болады.

**Зерттеу нәтижелері мен талқылау.** Жел қондырғыларының негізгі 2 түрі бар: көлденең және тік айналу осімен. Көлденең жел қондырғылары желге бағытталуы керек. Бұл үшін олардың конструкциясында «құйрық» деп аталатын қондырғы қарастырылған. Тік айналу жел турбиналары кез-келген жел бағытында жұмыс істейді, бірақ көп жер кеңістігін қажет етеді, өйткені жел турбинасының керілуін қамтамасыз ету қажет. Жел электр станциясын (ЖЭС) тұтынушыларға қосу тәсілдері кернеу генераторының басқару дәрежесіне, қондырғының қуатына байланысты. Генераторды минималды басқарған кезде шығыс кернеуі тұрақсыз болады. Мұндай жағдайларда өндірілген электр қуатын тікелей қыздыру элементтерінде пайдалануға, сондай-ақ кейін пайдалану үшін тоқ түзеткіш қондырғыларында пайдалануға болады. Электр энергиясына салыстырмалы түрде аз қажеттіліктерді қайта зарядталатын батареяларды пайдалану арқылы қанағаттандыруға болады.

1-суретте жел турбиналарының түрлері көрсетілген.



1-сурет - Жел қондырғыларының түрлері

Автономды жел энергетикалық қондырғылары (ЖЭУ) әдетте күн батареяларымен және желсіз қосылатын дизельді электр станциясымен жабдықталған. Күн батареялары күндізгі уақытта жел генераторымен қатар жұмыс істей алады [1].

Жылу қондырғылары үшін (технологиялық суды және басқа органы жылыту) жел энергиясының туынды құралдары қолданылады – механикалық және электрлік. Механикалық құралды импеллерлік қондырғылар көмегімен, электрлік құралды – резистивті құрылғыларды қолдану арқылы. Мысалы, Корнелл университеті (АҚШ) жасаған импеллер қондырғысында (жел араластырғышында) жел энергиясының әсерінен көп мөлшерде су құйылған резервуарға орналастырылған пышақтар айналады, осылайша оны 45 ° С дейін қыздырады.

Резистивті құрылғылар – бұл су контейнерлеріне (электр қазандықтары) орналастырылған құбырлы электр жылытқыштар немесе жылыжай топырағына, едендерге және басқаларға салынған жылу сымдары [2].

Айналымды жел турбинасы шығаратын электр энергиясы генератордан тікелей су қыздырғыштарға ұқсайтын электр жылытқыштарына түседі. Олар жылу аккумуляторының корпусына – сумен толтырылған, үлкен жылуы оқшауланған резервуарға орнатылған.

Генератор жұмыс істеп тұрған кезде суды жылыту үздіксіз жүреді: жел неғұрлым күшті болса, соғұрлым көп ток және сәйкесінше жылу энергиясы көп болады. Бұл жүйенің жұмыс принципі осындай. Қолдан істелген жылыту аккумуляторы әдеттегі үйді жылыту жүйесімен байланысты. Батареяның сыйымдылығы үлкен болғандықтан, батареяларға жылу беру тұрақты болады. Жылу аккумуляторында артық энергия шығыны болмауы үшін оны жылу оқшаулағыш

материалға (минералды мақта немесе пенопласт) орау керек. Жылу ағынын реттеу және қайта бөлу үшін басқару қрандары қолданылады. Адамдар жұмысқа кеткенде, батареядағы жылу олардың үйге келу кезіне көбірек жиналуы үшін қрандарды аздап жабуға болады. Су жылыту құбырлары арқылы ауырлық күшімен қозғалады: жылы судың тығыздығы салқын суға қарағанда төмен, сондықтан ол жоғары көтеріледі. Ал тығыздығы үлкен салқын су төмен түседі де, төменгі құбыр арқылы жылу аккумуляторына барады, бәрі қайта басталады. Қондырғыны құру үшін генератордың қажетті қуатын есептеу керек. Ол неғұрлым күшті болса, біз жылытатын үйдің жылу шығыны неғұрлым көп болса, соғұрлым генератордың қуаты көп болуы керек. Бұл жылу шығыны формула бойынша есептеледі:

$$Q = V \cdot \rho_0 \cdot (t_{\text{вн}} - t_{\text{нар}}) \eta, \quad (1)$$

мұндағы,  $V$  – ғимараттың көлемі ( $\text{м}^3$ ),

$t_{\text{вн}}$  – үй – жайдағы ауаның  $18^\circ\text{C}$ -қа тең ең төменгі рұқсат етілген температурасы,

$t_{\text{нар}}$  – осы берілген аудан үшін ауаның ең төменгі температурасы,

$\rho_0$  – ғимараттың көлемдік жылу сыйымдылығы, бір қабатты үйлер үшін  $0,81 \text{ Вт/м}^3$ -ке тең қабылданатын,

$\eta$  – климаттық жағдайларға тең өлшемсіз түзету коэффициенті:

$t_{\text{нар}} \geq -10^\circ\text{C}$  кезінде.....1,2;  $t_{\text{нар}} \geq -20^\circ\text{C}$ .....1,1;  $t_{\text{нар}} \geq -30^\circ\text{C}$ .....1,0;  $t_{\text{нар}} \geq -40^\circ\text{C}$ .....0,9. [3]

Мысалы, Маңғыстау облысында ең суық бескүндіктің орташа температурасы  $-19^\circ\text{C}$ . Атырау облысы үшін орташа температура  $-28^\circ\text{C}$ , ал Батыс Қазақстан облысы үшін  $-33^\circ\text{C}$  [4].

Батыс Қазақстан облысын алайық. Егер жақсы оқшауланған қысқы үйдің ауданы  $46 \text{ м}^2$ , биіктігі  $2,5 \text{ м}$  болса, онда көлемі бойынша

$$V = 46 \cdot 2,5 = 115 \text{ м}^3 \quad (2)$$

яғни, Батыс Қазақстан облысы үшін уақыт бірлігіне жылу шығыны:

$$Q = V \cdot \rho_0 \cdot (t_{\text{вн}} - t_{\text{нар}}) \eta = 115 \cdot 0,81 \cdot (18 - (-33)) \cdot 1,0 = 4750 \text{ Вт}, \quad (3)$$

Демек, үйді ең суық мезгілде жылыту үшін, қор коэффициентін ( $1,15 - 1,17$ ) ескере отырып, жылу жүйесінің жылу өнімділігі шамамен  $5500 \text{ Ватт}$  болуы керек. Батыс Қазақстан облысы үшін генератордың ең аз қуаты осындай болуы тиіс. Жылытылатын нысан орналасқан ауданның климаттық деректеріне сүйене отырып, ешкімге аналогиялық есеп жүргізу қиын емес сияқты.

Конвекциялық жылыту жүйесінде шойын радиаторларын қолданған дұрыс, мысалы

M-140AO, олар құрылыс материалдары дүкендерінде сатылады. Мұндай радиаторлар үлкен диаметрлі құбырларды қолдануға мүмкіндік береді, бұл судың жақсы айналымы үшін өте маңызды. Сонымен қатар, үлкен массаның арқасында олар жылуды жақсы сақтайды және ұзақ уақыт сақтайды, басқаларға қарағанда берік, әрі ұзақ жылдарға шыдайды.

Ең үлкен бөлменің сыртқы қабырғаларының жалпы ұзындығы үйдің сыртқы қабырғаларының жалпы ұзындығының шамамен  $30\%$  құрайды делік. Онда бұл бөлменің жылу шығыны мынаған тең:

$$Q = 5500 \cdot 0,3 = 1650 \text{ Вт}, \quad (4)$$

Батарея бетінің әр шаршы метрі шамамен  $500 \text{ Вт}$  жылу жоғалтатындығына сүйене отырып, біз ең үлкен бөлмедегі батарея бөліктерінің (секция) санын есептейміз, егер әр бөліктің беті  $0,3 \text{ м}^2$  болса:

$$n = 1650 / (500 \cdot 0,3) = 11 \text{ секция.}$$

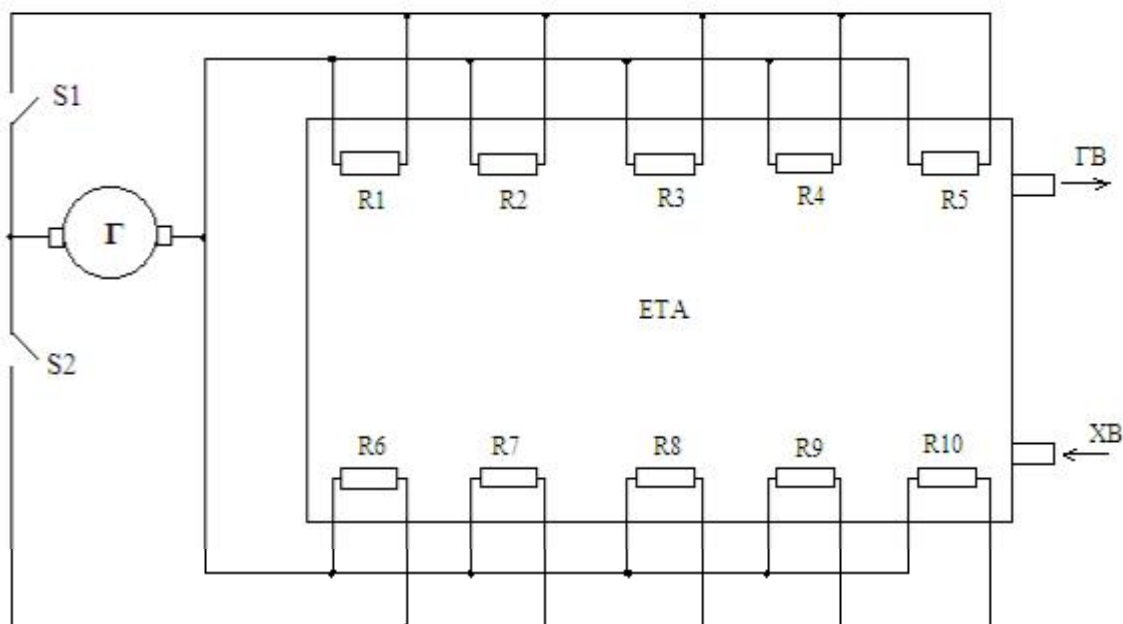
Үйдің барлық бөлмелері үшін секцияның жалпы саны:

$$\Sigma_n = 5500 / (500 \cdot 0,3) = 37 \text{ секция.}$$

Бұл батареяларды бөлмелер бойынша бөлу керек, сондықтан қонақ бөлмелерде басқа жерлерге қарағанда секциялар көп болады.

Біз анықтаған генератор – кез-келген жұмыс кернеуі бар айнымалы немесе тұрақты ток генераторы. Генератор ретінде электр қозғалтқыштарының кейбір түрлерін қолдануға болады, мысалы, кез-келген тұрақты ток қозғалтқышы. Егер ток шығаратын генератордың айналу жұмыс жылдамдығы біздің жел роторының айналу санынан көп болса (желдің күшіне байланысты ол  $150 - 500$  айн/мин болуы мүмкін), редукторды күшейту керек. Мысалы, кем дегенде  $5$  ат күші бар аспалы қайық қозғалтқышының редукторы қолайлы. Сонымен қатар, редукторды қолдану генераторды көлденең орналастыруға мүмкіндік береді, өйткені қайық редукторы күшті  $90^\circ$  бұрышпен өткізеді. 2-суретте электр жылытқыштарын қосу схемасы көрсетілген.

Жылытқыштар ретінде суды жылытуға арналған дайын жылытқыштар (ТЭН) немесе дайын электр қазандықтары пайдаланылады. Егер бір су жылытқыштың қуаты аз болса, генератордың максималды қуатына сәйкес келетін бірдей жылытқыштарды немесе қазандықтарды орнату керек. Жылытқыштар генераторға параллель қосылады, ал бірнеше жылытқыштар резервте орнатылады.



S1, S2 – электр ажыратқыштар; Г – жел генераторы; ETA – жылу аккумуляторының сыйымдылығы; R1 – R10 – электр қыздырғыштар (ТЭН-дер); ГВ – ыстық су (беру); ХВ – суық су (кері қайту)

2-сурет – Жылытқыштарды жел генераторына қосудың электр схемасы

Жылу аккумуляторы-қалыңдығы 3-5 мм темір парақтан жасалған дәнекерленген болат ванна, ол жылу оқшаулағыш материалмен оқшауланған және берік платформаға орнатылған. Жылу изоляторы ретінде минералды жүн немесе полистирол қолданылады. Сыртқы жағынан, біз жылу аккумуляторын пергамин немесе руберойд материалының екі қабатымен жауып, бүйірден және үстінен керамзитпен немесе ағаш үгінділерін жартылай шлакпен араластырып толтырамыз. Егер генератор қандай да бір себептермен ажыратылған болса, мұндай жылу аккумуляторы, 3-4 күн ішінде үй-жайларды жылытуды қамтамасыз етеді.

Жылумен жабдықтау проблемасы бүгінгі күннің ең өзекті мәселелерінің бірі екені жасырын емес. Газ бағасының өсуіне байланысты жылу бағасы да өседі. Жыл сайын жағдай күрделене түседі, өйткені табиғи газ қоры үнемі азайып келеді. Бірақ әрқашан жол бар. Бүгінгі таңда көптеген адамдар үшін бұл мәселенің шешімі үйлер мен ауылшаруашылық өндірісінің балама жылытуы болып табылады.

Баламалы энергиямен қамтамасыз етуге көшу әсіресе жеке үйлер мен коттедждер иелері үшін өзекті. Жеке үйді немесе коттежді автономды жылыту бізге газды пайдалануды үнемдеуге ғана емес, сонымен қатар газ желілеріне қосылу кезінде туындайтын проблемаларды болдырмауға мүмкіндік береді.

Дәстүрлі емес жаңартылатын энергия көздерін пайдаланатын жылумен жабдықтау жүйелерін жылумен жабдықтау нұсқаларын техникалық-экономикалық бағалаудан және оларды экономикалық тиімділіктің келтірілген шығындары бойынша салыстырғаннан кейін таңдау керек. Салыстырылатын нұсқалар есептік жылу жүктемесінің көрсеткіштері және жылулықтың жылдық берілетіні бойынша сәйкес болуы тиіс. Келтірілген шығындар, теңге,

$$Z_i = C_i + E_H \cdot K_i \quad (5)$$

мұндағы  $C_i$  – әрбір нұсқа бойынша жылдық пайдалану шығыстары, теңге;

$E_H = 0,15$  – күрделі салымдар тиімділігінің нормативтік коэффициенті;

$K_i$  – жылумен жабдықтаудың әрбір нұсқасы бойынша күрделі салымдар, теңге.

Жылумен жабдықтау жүйелерінің техникалық-экономикалық көрсеткіштері  $K_y$ , теңге/ГДж үлестік капитал салымдары және  $C_T$ , теңге/ГДж жылудың өзіндік құны болып табылады.

$$\text{Көрсеткіш } K_y = K/\Phi, \quad (6)$$

мұндағы  $K$  – күрделі салымдар, теңге;  $\Phi$  – жылумен жабдықтау көзінің қуаты, ГДж /сағ.

$$\text{Көрсеткіш } C_T = C/Q_T, \quad (7)$$

мұндағы  $C$  – жылдық жиынтық пайдалану шығыстары, теңге;  $Q_T$  – тұтынушыға жылдық жылу беру, ГДж.

**Қорытынды.** Дәстүрлі емес жанартылатын энергия көздерін пайдалану капитал салымдары бойынша да, пайдалану шығыстары бойынша да экономикалық тұрғыдан тиімді (қазандық салудың қажеті жоқ, отынға арналған шығыстар алып тасталады, қазандықты пайдалануға арналған шығыстар алып тасталады). Бұл жағдайда сорғы, жылу алмасу және басқа жабдықтарға қосымша күрделі және пайдалану шығындары пайда болуы мүмкін. Жергілікті қазандықтармен салыстырғанда күрделі шығындар бойынша орташа үнемдеу әдетте кемінде 50%, ал пайдалану бойынша – кемінде 60% құрайды.

#### **ӘДЕБИЕТТЕР ТІЗІМІ**

1. Амерханов Р.А. Теплоэнергетические установки и системы сельского хозяйства. – М.: КОЛОС-ПРЕСС, 2002. – 424 с.
2. Кирюшатов А.И. Использование нетрадиционных возобновляющихся источников энергии в сельско-хозяйственном производстве. – М.: Агропромиздат, 1991. – 98 с.
3. Африн Л. Ветер отапливает дом // Юный техник. – 1988. - №2 – С. 30.
4. СНиП РК 2.04-01-2001. Строительная климатология – Астана – 2002.- 72 с.

#### **ÄDEBIETTER TIZIMI**

1. Amerhanov R.A. Teploenergeticheskie ustanovki i sistemy sel'skogo hozyajstva. – М.: КОЛОС-PRESS, 2002. – 424 s.
2. Kiryushatov A.I. Ispol'zovanie netradicionnyh vozobnovlyayushchihsya istochnikov energii v sel'sko-hozyajstvennom proizvodstve. – М.: Agropromizdat, 1991. – 98 s.
3. Afrin L. Veter otaplivaet dom // YUnyj tehnik. – 1988. - №2 – S. 30.
4. SNiP RK 2.04-01-2001. Stroitel'naya klimatologiya – Astana – 2002.- 72 s.

#### **РЕЗЮМЕ**

В данной статье приведена ветроэнергетическая установка, для отапливания жилого дома и сельскохозяйственного производства в отдаленных районах Казахстана, где не проведено в отдаленных точках крестьянских хозяйств не только газ но и электроэнергия. Указаны предпосылки перспективы развития ветроэнергетики Республики Казахстан.

Ветер является одним из наиболее мощных энергетических источников и может быть использован в народном хозяйстве в значительно больших масштабах, чем в настоящее время.

К основным факторам, определяющим эффективность использования энергии ветра, относятся метеорологические условия, место расположения ветроэнергетической установки (ВЭУ), метод преобразования кинетической энергии ветра в электрическую, ее использование в общей системе энергоснабжения. Важнейшей характеристикой, определяющей энергетическую ценность ветра, является его скорость и направление. Эти величины зависят от влияния сил, действующих как в горизонтальном, так и в вертикальном направлениях на движущиеся воздушные массы. В силу ряда метеорологических факторов, а также вследствие влияния рельефных условий, непрерывная длительность ветра в данной местности, его скорость и направление изменяются по случайному закону. Поэтому мощность, которую способна выработать ВЭУ в различные периоды времени, можно предсказать с малой вероятностью. В то же время суммарная выработка агрегата, особенно за длительный промежуток времени, рассчитывается с высоким уровнем достоверности, так как средняя скорость ветра и частота распределения скоростей в течение года или сезона изменяются мало.