

ISSN 2304-3334-03



**ІЗДЕНІСТЕР,
НӘТИЖЕЛЕР**
ҒЫЛЫМИ ЖУРНАЛ

**ИССЛЕДОВАНИЯ,
РЕЗУЛЬТАТЫ**
НАУЧНЫЙ ЖУРНАЛ

**RESEARCH,
RESULTS**

SCIENTIFIC JOURNAL

№03 (087) 2020

№03

АЛМАТЫ

2. Сагындикова А.Ж., Джамбуршин А.Ш., Атыханов А.К. «Адаптивность процесса сушки зерна в высокочастотном электромагнитном поле». «Исследования, результаты» КазНАУ.- Алматы.-2014.- № 01(61).

3. Чеботарев, В.П. Энергосбережение в технологиях послеуборочной обработки зерна и семян / В.П. Чеботарев, И.В. Барановский, Б.В. Круталевич // Веды / РУП «Издательский дом «Беларуская навука». – 2015.

4. Сауытов О.А., Гасанов Х.М. «Обоснование технологического процесса сушки фуражного зерна в условиях фермерских (крестьянских) хозяйств» Сборник материалов XXIII международной научно-практической конференции молодых ученых и студентов «Научная молодежь в аграрной науке: достижения и перспективы» в рамках проведения года Молодежи Республики Казахстан, Алматы 26-27 апреля 2019 года.

5. Гасанов Х.М. Кластерное производство сельскохозяйственной продукции. Изд. «Айтұмар», 2019.

ФЕРМЕРЛІК (ШАРУА) ҚОЖАЛЫҚТАР ЖАҒДАЙЫНДА ЖЕМДІК АСТЫҚТЫ КЕПТІРУГЕ АРНАЛҒАН ТЕХНОЛОГИЯЛАР МЕН ЖАБДЫҚТАРДЫҢ НЕГІЗДЕМЕСІ

Гасанов Х.М., Сауытов О.А.

КЕАҚ «Қазақ ұлттық аграрлық университеті»

Андатпа

Тұқым мен азық-түлік астығы егін жиналғаннан кейін элеваторларда немесе мамандандырылған құрылыстарда сақталатыны белгілі, онда сақтау кезінде, қажет болған жағдайда, қайта кептіруге болады, оны қарапайым қоймаларда сақталатын жемдік астық туралы айту мүмкін емес. Жемдік астықты жинаудан кейінгі кептіру мен сақтауды дұрыс ұйымдастыру оның сапасын толық сақтауға және массаның жоғалуын барынша азайтуға мүмкіндік береді. Бірақ қолданыстағы техникалық құралдар астықты белгілі бір астық қабатының қалыңдығымен қабаттап кептіреді, бұл астықтың ішкі қабаттарын сапалы кептіру әрдайым мүмкін емес. Жемдік астықты сапалы кептіруді кептіру камерасына астықты қабаттап емес, біз ұсынатын кептіру қондырғысында бос түрінде жүзеге асыруға болады, оны қолданыстағы кептіру қондырғыларында жүзеге асыру мүмкін емес.

Кілт сөздер: жинаудан кейінгі өңдеу, биохимиялық процесс, микроорганизмдер, өздігінен қызу, гидролиз, зең саңырауқұлақтары, клейковина, комбайндау, модульді-блоқты кептіргіштер, ылғалды азайту.

JUSTIFICATION OF TECHNOLOGY AND EQUIPMENT FOR DRYING FEED GRAIN IN THE CONDITIONS OF FARMS

Gasanov Kh.M., Sauytovo A.

NPJSC «Kazakh national agrarian university»

Abstract

It is known that seed and food grain after harvesting is stored in elevators or specialized facilities, where during storage, if necessary, it can be re-dried, which is not the case with feed grain, which is stored in conventional warehouses. Proper organization of post-harvest drying and storage of feed grain allows you to fully preserve its quality and minimize weight loss. But the existing technical means in most countries produce grain drying in layers with a certain thickness of the grain layer, which is not always possible to dry the inner layers of grain. High-quality drying of feed grain can be carried out when the grain is not fed in layers to the drying chamber, but in a loose form on the proposed drying plant, which is impossible to implement on existing drying plants

Key words: post-harvest processing, biochemical process, microorganisms, self-heating, hydrolysis, mold fungi, gluten, combination, block-modular dryers, moisture removal.

УДК 631.362.334: 631.365.34

ИССЛЕДОВАНИЕ ПОВРЕЖДАЕМОСТИ КОРНЕКЛУБНЕПЛОДОВ В РОТОРНО-ЩЕТОЧНОМ УСТРОЙСТВЕ

Дусенов М.К.

Западно-Казахстанский аграрно-технический университет им. Жангир хана, г. Уральск

Аннотация

В процессе очистки корнеклубнеплодов от загрязнений в виде связанной почвы и растительных остатков роторно-щеточным очистителем происходят механические повреждения в виде срыва кожуры поверхности и обломки хвостовой части. Механически поврежденные корнеклубнеплоды хуже хранятся, начинают гнить, терять питательные вещества в виде сахара и крахмала, тогда как здоровые неповрежденные хорошо сохраняются до весеннего периода. В статье описаны методика и результаты исследований по моделированию и прогнозированию изменения показателей работы очистителя и определению его практически допустимого оптимума, характеризующего снижения повреждаемости корнеклубнеплодов. Разработанное устройство по сухой очистке корнеклубнеплодов от загрязнений позволит за счёт конструктивного исполнения щетки и оптимального сочетания конструктивно-режимных параметров снизить травмирование корнеклубнеплодов.

Ключевые слова: конструктивно-режимные параметры, качество очистки, корнеклубнеплоды, повреждаемость, ворсина, загрязнения, очиститель, частота вращения, роторная щетка, диск.

Введение

Потери массы корнеклубнеплодов во время хранения зависят от их загрязненности, степени повреждения и продолжительности хранения. В загрязнениях содержится почва, травянистые примеси, ботва и корнеклубнеплодовый бой, которые, попадая в кагат, уплотняют его пространство, ухудшают аэрацию [1]. Кроме того, попавшие в кагат мелочь, и бой легко поражаются микроорганизмами, тем самым, способствуя массовому гниению в первую очередь поврежденных корнеклубнеплодов. Из информационных источников известно, что потери массы корнеклубнеплодов в зависимости от сроков и условий хранения составляют соответственно 0,4...2,0% [2].

Цель исследований

Определение повреждаемости корнеклубнеплодов в процессе очистки корнеклубнеплодов от загрязнений в виде почвенных остатков с растительными остатками роторно-щеточным очистителем, путём оптимизации конструктивно-режимных параметров устройства для сухой очистки.

Задача исследования: определить влияние конструктивно-режимных параметров роторно-щеточного очистителя на повреждаемость корнеклубнеплодов.

Методика исследований

Исследования распределены по двум уровням: выбор исследуемых параметров и их значений, определение влияния факторов.

Исследованиям подвергались корнеклубнеплоды, которые были очищены роторно-щеточным очистителем от загрязнений, состоящие из почвы и растительных остатков, обладающие различными физико-механическими свойствами [3].

Для определения характера повреждений корнеклубнеплодов рабочими органами очистителя в процессе их обработки и изучения повреждаемости в зоне очистки были проведены экспериментальные исследования в лаборатории сопротивления материалов и сельскохозяйственных машин Западно-Казахстанского аграрно-технического университета имени Жангир хана. В исследованиях использовались корнеклубнеплоды кормовой свеклы сорта Экендорфский желтый после ручной уборки урожая 2019 года. Выкопанные вручную корнеплоды кормовой свеклы взвешивались и доставлялись к месту проведения опытов. После механической очистки корнеплоды проводился замер повреждений, взвешивание и обработка данных. Для определения взаимосвязи конструктивно-режимных факторов параллельно проводились теоретические исследования.

При уборке корнеклубнеплодов корнеуборочными машинами степень повреждаемости зависит от площади контакта щетки с поверхностью корнеклубнеплода и варьирует от 5% до 22% [4]. При послеуборочной доработке, очистке и подготовке к хранению степень повреждаемости корнеклубнеплодов зависит от кинематических и геометрических параметров рабочих органов машин и их отдельных элементов, т.е. линейными и окружными скоростями движения рабочих элементов, ускорениями при движении или вращении, подбрасывании или встряхивании, величиной и видами перепадов в рабочем объеме очистителей, временем действия, размерами и кривизной элементов рабочих поверхностей, жесткостью их поверхности, также прочностью покровных тканей корнеклубнеплодов, их массой, размерами и формой [5]. Например, в исследуемом типе роторно-щеточного очистителя корнеклубнеплодов имеется горизонтальный транспортирующий диск с крыльчаткой, на который с высоты с определенной высоты падает корнеклубнеплод, в результате которого происходит повреждение поверхности корнеклубнеплода (рис. 1) [6].

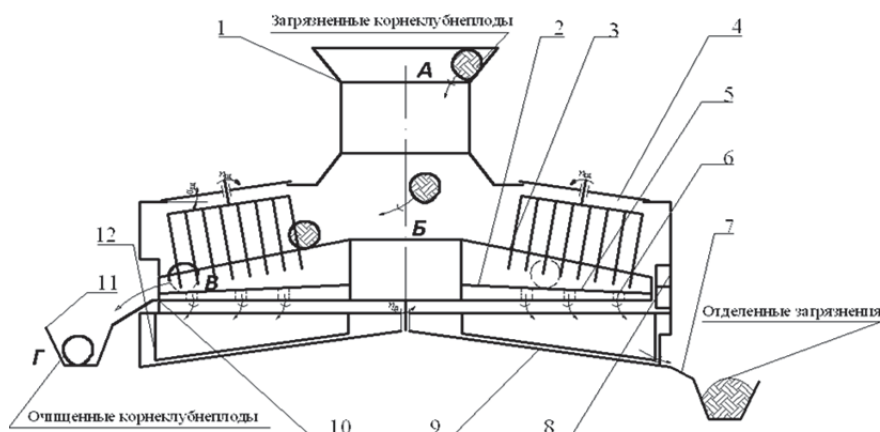


Рисунок 1. Конструктивно-технологическая схема устройства для сухой очистки корнеклубнеплодов.

Степень механических повреждений корнеклубнеплодов, обрабатываемых в канале очистки образованным горизонтальным диском, крыльчаткой и роторной щеткой, можно снизить рациональным обоснованием режимных, кинематических и отдельных геометрических параметров элементов рабочих органов очистителя [7], а также применением в разработанном устройстве рабочих элементов, непосредственно контактирующих с обрабатываемым материалом, с более высокими амортизирующими свойствами и имеющих защитные покрытия из новых материалов [8].

Участок А-Б и В-Г характеризуются большим перепадом по высоте между загрузочным транспортером и нижерасположенным горизонтальным диском с крыльчаткой и выгрузным лотком, приводящим к внутренним повреждениям корнеклубнеплодов. Участок Б-В характеризуются многократным интенсивным динамическим воздействием ворсин роторной щетки – это приводит к наружным повреждениям корнеклубнеплодов (рисунок 1).

Рассмотрим воздействие ворсин на корнеклубнеплоды в зависимости от длины, диаметра, угла прогиба, деформации ворса и частоты вращения щетки (**рисунок 2**). При воздействии ворсины на поверхность корнеклубнеплода направление вектора сил F упругости будет под некоторым углом θ . Малый угол θ снижает величину силы F_v внедрения тем самым, вызывая незначительные разрушения загрязнений. Увеличение угла θ до 90° ведет к повышению энергозатрат, так как вектор сил упругости будет направлен перпендикулярно поверхности очистки – будет иметь место прижатие и скольжение деформированной ворсины по поверхности корнеклубнеплода [9].

Поэтому при выборе параметров ворсины необходимо учитывать конкретные величины предполагаемых прогибов и в соответствии с этим выбрать жесткость ворсин таким образом, чтобы развиваемое при этом усилие превышало сопротивление сдвигу загрязнений [10].

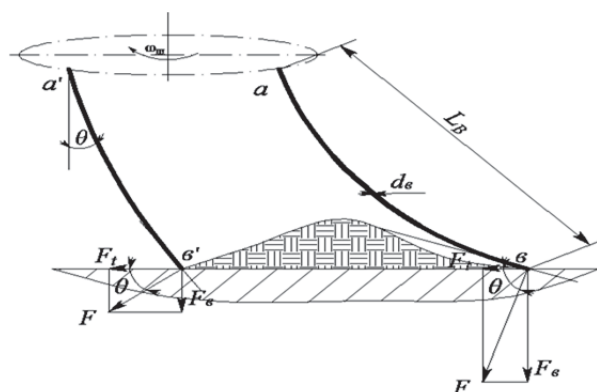


Рисунок 2. К обоснованию выбора параметров ворса роторной щетки

Ворсины щеточного очистителя будут отделять загрязнения лишь в том случае, если они обладают необходимой жесткостью и упругостью. Сопrotивляемость материала деформациям растяжения и сжатия определяет модуль упругости E . Поэтому значение величины модуль упругости E необходимо для определения прогиба ворса как основной деформации, имеющей при работе щеточных очистителей. Исследование модуля упругости проводилось согласно методикам [11]. Для этого из партии ворса отбиралось 50 ворсинок одинакового диаметра. Измерение проводилось по двум взаимно перпендикулярным направлениям с помощью штангенциркуля.

Отобранный ворс подвергался деформации продольного изгиба на устройстве сжатия стержней, начальная длина ворса устанавливалась равной 100 мм (рис. 3). Данная установка позволяет измерить деформацию при продольном изгибе и определить упругость пластиковых стержней.

На циферблате устройства фиксировалось значение нагрузки для относительного сжатия, равного 3% для каждого опыта.

По известной формуле вычислялось значение модуля упругости при продольном изгибе, МПа:

$$E_c = \frac{(F_2 - F_1)h_0}{A_0(\Delta h_2 - \Delta h_1)}, \quad (1)$$

где F_2 - нагрузка, соответствующая относительной деформации 3%, Н; F_1 - нагрузка, соответствующая относительной деформации 1%, Н; h_0 - начальная высота образца или базы, мм; A_0 - площадь начального поперечного сечения образца, мм; Δh_2 - изменение высоты или базы, соответствующее нагрузке F_2 , мм; Δh_1 - изменение высоты или базы, соответствующее нагрузке, F_1 , мм.

Для полипропиленового моноволокна значение модуля упругости составили 520-650 МПа.

Усилие сдвига загрязнений $F_{сд}$ определялась при помощи специального прибора, устройство которого показано на рисунке 4, по методике рассмотренной в работе [12].

Для определения усилия сдвига загрязнений на поверхности корнеклубнеплода вырезался кусочек связанной почвы размером $10 \times 10 \text{ мм}^2$ до чистой поверхности, нему подводился ворс диаметром $d = 2,2$ мм. Корнеклубнеплод жестко фиксировался так, чтобы загрязненная поверхность располагалась параллельно плоскости сдвига. При помощи прикладываемых грузов производился сдвиг образца почвы и одновременно на шкале индикатора считывались значения, при котором происходит сдвиг загрязнений.

Эксперимент проводился при различной длине ворса от 100 до 400 мм с градацией в 25 мм.

Задавшись допустимыми величинами усилия и прогиба ворса, из теоретических исследований мы можем определить интенсивность нагружения щетки.

$$q_n = \frac{F_{сд}}{L_b} + \frac{EI \cos \theta}{L_b^3}, \quad (2)$$

где $F_{сд}$ – усилие сдвига, Н; E – модуль упругости стержня, Н/мм²; I – момент инерции, мм⁴; θ – угол прогиба ворса, град; L_b – длина ворса, мм.

Усилие сдвига из условия сопротивления внедрения ворса в загрязнение можно определить из следующего выражения:

$$F_\tau = \frac{\tau \pi d_b}{\sin 2\alpha} \left(\frac{h_b}{\cos(\theta + \psi')} - \frac{d_b}{2 \operatorname{tg}(\theta + \psi')} \right) + \frac{2 f_1 E I \operatorname{tg}(\theta + \psi')}{L_b^2}. \quad (3)$$

где h_b – глубина внедрения ворса, мм; d_b – диаметр ворса, мм; ψ' – угол наклона щетки, град. Результаты измерений приведены в таблице 1.

Таблица 1. Параметры ворса щеточного очистителя

№	Параметр	Длина ворса, L_b , мм			
		125	150	175	200
1	Усилие сдвига, $F_{сд}$, Н	5	10	15	20
2	Деформация ворса, y_b , мм	2,7	5,8	8,3	12,2
3	Прогиб ворса, x_b , мм	2,1	4,6	6,7	8,5
4	Угол прогиба ворса, θ , град.	15	21	29	31
5	Интенсивность нагружения ворса, q_n , Н/мм	0,046	0,074	0,087	0,101

Так как интенсивность нагружения ворсин равномерно распределяется по всей площади контакта, то результирующее значение силы воздействия $F_{щ}$ ворсины в процессе очистки определяем по следующему выражению:

$$F_{щ} = m_b R_{ср} \omega_{щ}^2, \quad (4)$$

где m_b – масса ворса, кг.; $R_{ср}$ – средний радиус расположения ворсин, мм; $\omega_{щ}$ – угловая скорость щетки, с⁻¹.

Решив зависимости из условия $F_{щ} \geq F_\tau$, определим минимально допустимую частоту вращения щетки $n_{щ}$:

$$n_{щ} \geq \frac{30}{\pi} \sqrt{\frac{jA_k \left[\frac{\tau \pi d_B}{\sin 2\alpha} \left(\frac{h_B}{\cos(\theta + \psi')} - \frac{d_B}{2 \operatorname{tg}(\theta + \psi')} \right) + \frac{2 f_1 E l \operatorname{tg}(\theta + \psi')}{L_B^2} \right]}{m_B R_{cp}}}, \quad (5)$$

где $n_{щ}$ – частота вращения вала щетки, мин^{-1} ; j – плотность набивки щетки, шт./мм^2 ; A_k – площадь контакта ворсин щеточного очистителя с поверхностью корнеклубнеплода, мм^2 .



Рисунок 3. Устройства для исследования продольного сжатия стержней.



Рисунок 4. Прибор для определения усилий сдвига загрязнений.

Формула (5) определяет минимальную частоту вращения щетки, при дальнейшем снижении которого ворсины щетки не смогут преодолеть сопротивление загрязнений сдвигу, и не будет отделения загрязнений с поверхности корнеклубнеплода. Увеличение частоты вращения вала щетки приведет к увеличению силы воздействия ворсин на корнеплод и следовательно к повреждению поверхности корнеплодов. Построим зависимость качественных и технологических параметров от частоты вращения щетки. Частота вращения щетки при подстановке известных ранее параметров в формулу (5) составляет $n_{щ}=150-250 \text{ мин}^{-1}$.

При проведении эксперимента учитывались полученные в результате очистки наружные и внутренние повреждения. Из наружных учитываются обдир кожуры, ссадины до 3 мм, вырывы мякоти до 5 мм, более 5 мм, трещины длиной до 20 мм, более 20 мм, разрезы и раздавливания корнеплодов (рис. 5). К внутренним повреждениям корнеклубнеплодов относят потемнение мякоти глубиной до 3 мм, от 3 до 5 мм, от 5 до 10 мм и более 10 мм. Внутренние повреждения корнеклубнеплодов определялись нами по прошествии 10 дней после их обработки на роторно-щеточном очистителе.



Рисунок 5. Повреждения корнеплодов.

Исследования, предусмотренные программой для определения повреждаемости корнеплодов от частоты вращения n_d и длины ворса, проводили на экспериментальном образце очистительного устройства (рис. б).

Корнеплоды очищали, взвешивали, выбирали корнеплоды с сильными механическими повреждениями (корнеплоды, у которых нарушена целостность ткани на 1/3 и более в результате сколов, срезов, обрывов и раздавливания) и определяли процент повреждаемости по формуле:

$$П = \frac{M_n}{M_o} 100\% , \quad (6)$$

где M_n – масса корнеплодов с сильными механическими повреждениями, кг; M_o – масса очищенной пробы, кг.

Результаты по определению степени повреждения корнеплодов, общей массой 102,4 кг по видам механических повреждений поверхности приведены в таблице 2.

Таблица 2. Повреждения корнеплодов

№	Повреждения	масса поврежденных корнеплодов	
		кг	%
1	обдир кожуры менее 1/3 поверхности	11,06	10,8
2	обдир кожуры более 1/3 поверхности	2,96	2,9
3	Потемнение мякоти	2,25	2,2
4	вырыв	1,96	1,9
	всего	18,22	17,8

Результаты исследований и их обсуждение

На основании экспериментальных данных были построены зависимости остаточной загрязненности $\delta_{ост}$ и повреждаемости корнеплодов $П$ от частоты вращения щетки $n_{щ}$ и длины ворса L (рис. 7, 8).



Рисунок 6. Устройство для очистки корнеклубнеплодов.

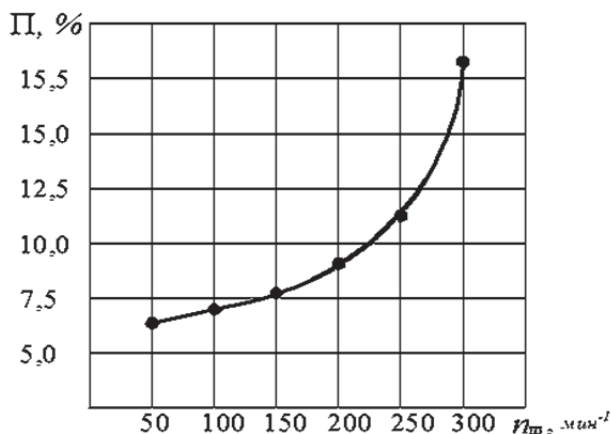


Рисунок 7. Зависимость повреждаемости Π поверхности от частоты вращения щетки $n_{щ}$

Из графика (рис. 7) видно, что с увеличением частоты вращения щетки $n_{щ}$ остаточная загрязненность корнеклубнеплодов $\delta_{ост}$ уменьшается и достигает требуемой величины $\delta_{ост} = 1,71\text{--}1,97\%$ при $n_{щ} = 150\text{--}250 \text{ мин}^{-1}$. Дальнейшее увеличение $n_{щ}$ приводит к увеличению повреждаемости поверхности корнеклубнеплодов $\Pi > 12\%$.

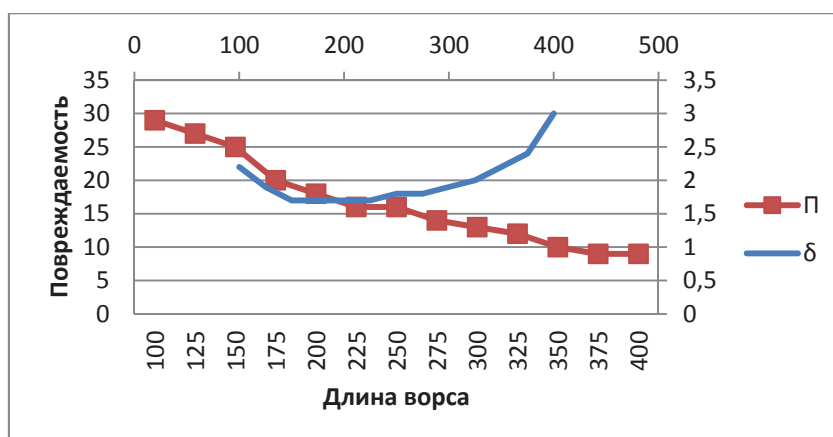


Рисунок 8. Зависимость технологических показателей от длины ворса щетки: Π – повреждаемость поверхности корнеклубнеплодов; δ – качество очистки.

На рисунке 8 приведены зависимости, характеризующие зависимость величины повреждения поверхности (Π) и качества очистки корнеклубнеплодов (δ) от длины ворса щетки. Из графиков видно, что при увеличении длины ворса повреждаемость поверхности корнеклубнеплода снижается. Данное явление объясняется тем, что с увеличением длины ворса удельное давление на поверхность уменьшается так как усилие распределяется по всей длине контакта ворса с поверхностью корнеклубнеплода [13]. Анализ зависимости качества очистки (δ) от длины ворса щетки при постоянной частоте вращения щетки изменяется также от площади контакта, которая зависит от длины щеточного ворса. Из полученных результатов следует, что с изменением длины ворса меняются его технологические показатели и оптимальными являются длина ворса $L=200\text{--}225$ мм, которой соответствуют минимальные значения повреждаемости $\Pi=17\%$ и качество очистки $\delta=1,8\%$ корнеклубнеплодов.

Исследования проводились на кормовой свекле. Загрязненность корнеклубнеплодов находилась в пределах 7–21%, влажность 13–30%. Тип почвы – суглинок.

Результаты исследований физико-механических свойств загрязнений указывают на высокие различия сопротивлении сдвигу загрязнений, в зависимости от усилия сдвига и конструктивно-режимных параметров роторно-щеточного очистителя. Что доказывает

эффективность очистки корнеклубнеплодов от загрязнений, при правильном построении технологического процесса и конструктивной схемы устройства.

Уменьшение длины ворса снизит деформацию ворса, ухудшит копирующие свойства щетки и увеличит повреждаемость кожуры корнеклубнеплода. Увеличение диаметра ворса ведет к уменьшению удельной плотности набивки щетки, уменьшает количество активнодействующих ворсин и снизит качество очистки. Величина частоты вращения щетки является одним из главных параметров так как при меньшем ее значении силы сдвига незначительна тем самым падает очищающая способность щетки, а при больших возрастает повреждаемость кожуры.

Выводы

Предложенная конструкция роторно-щеточного очистителя, обладая рядом преимуществ (обрезиненные рабочие поверхности, использование рабочих элементов с высокими демпфирующими свойствами), является более перспективной как по эффективности очистки, так и по отсутствию больших наружных и внутренних повреждений у корнеклубнеплодов в сравнении с существующими аналогичными устройствами.

Выявлены рациональные параметры и режимы работы очистителя, снижающие степень поврежденных корнеклубнеплодов, а именно: частота вращения роторной щетки $n_{щ} = 186 \text{ мин}^{-1}$; длина ворса щетки $L=200-225 \text{ мм}$.

Применение роторно-щеточного очистителя снижает травмирование корнеклубнеплодов на 5–10% в сравнении с другими щеточными очистителями благодаря использованию щеточного ворса, обладающего высокими демпфирующими свойствами и конструктивному расположению над зоной очистки.

Список литературы

1. Дуйсенова Ш.Т. Разработка контейнерно-модульного оборудования для хранения сои с активным вентилированием / Ш.Т. Дуйсенова, А.К. Атыханов, Т. Тоеке // «Ізденістер, нәтижелер – Исследования, результаты». №1(77) 2018 ISSN 2304-334-02, С. 277-284.
2. Wustman R., Booth R.H., Rhoades R.E. (1985) – Possibilities for the application of small scale potato storage techniques in developing countries. FAO, Rome.
3. Романюк Н.Н., Агейчик В.А., Пашковский С.Д., Нукешев С.О. Оригинальное устройство для мойки корнеклубнеплодов и методика расчета ее параметров / Н.Н. Романюк, В.А. Агейчик, С.Д. Пашковский, С.О. Нукешев // «Ізденістер, нәтижелер – Исследования, результаты». №4(72) 2015 ISSN 2304-3334-04, С. 248-253.
4. Дусенов М.К. Определение силы, действующей на единичный ворс / М.К. Дусенов, Р.Р. Джапаров // Вестник сельскохозяйственной науки Казахстана, 2006, – №1, С.62.
5. Карпов В.В. Анализ взаимодействия рабочих органов гофрощеточных барабанов очистителя кормовых корнеплодов с объектами очистки / Карпов В.В., Гулевский В.А. // Вестник Воронежского государственного аграрного университета. – 2017. – №2 (53) – С. 121–128.
6. Дусенов, М.К., Мухин В.А., Шкуратов А.В. (2011) – Устройство для очистки корнеклубнеплодов: U.S. Патент 104815 Москва, Россия.
7. Дусенов М.К. Определение кинематического параметра щеточного очистителя / М.К. Дусенов // «Ізденістер, нәтижелер - Исследования, результаты», 2008, – №4, С.154-156..
8. Дусенов, М.К. Constructive-regime parameters of rotor-brush cleaner for tuberous roots dry cleaning / М.К. Дусенов, Б.Н. Нуралин, Ж.К. Кубашева, Н.И. Омарова, В.П. Захаров, Е.М. Джаналиев, А.А. Бакушев // Journal of the Brazilian Society of Mechanical Sciences and Engineering, ISSN: 1678-5878 (Print) 1806-3691 (Online), Volume 40. Issue 2, February 2018.
9. Дусенов, М.К. Устройство для очистки корнеклубнеплодов / М.К. Дусенов // Техника в сельском хозяйстве. – 2011. – №4. – С. 12–13.